



GEA Farm Technologies

## PCool

### Ванна-охладитель молока

Для объема молока от 320 до 1950 литров

Идеально подходит для небольших ферм  
и молокоприемных пунктов



GEA Milking & Cooling | [WestfaliaSurge](#)

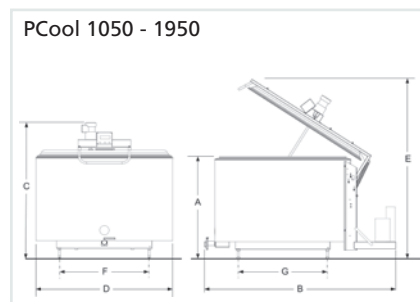
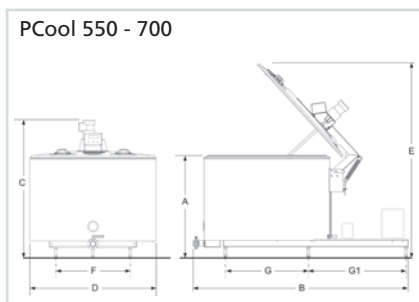
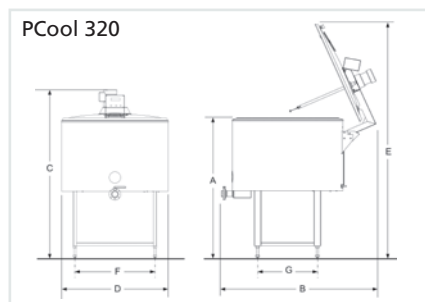
# Ванна-охладитель молока PCool: идеально подходит для небольших ферм и молокоприемных пунктов

Ванны-охладители молока PCool от GEA Farm Technologies дают Вам уверенность в оптимальном охлаждении Вашего молока и сохранении его наилучшего качества.

- Емкости от 320 до 1950 литров.
- Ванна-охладитель молока из высококачественной нержавеющей стали.
- Экологически безопасная полиуретановая изоляционная пена с оптимальными изоляционными характеристиками.
- Более высокая эффективность охлаждения, благодаря испарителю S.T.I.
- При открытии крышки мешалка автоматически выключается.
- Оптимальный доступ внутрь ванны, благодаря широкому отверстию при открывании крышки. Так обеспечивается легкость промывки.
- Применение испытанного управления A4.
- Направляющая крышки имеет механическую поддержку для безопасной и легкой эксплуатации.
- Малый расход электроэнергии.
- Компактная холодильная установка легко перевозится с места на место и просто запускается. Отлично подходит для охлаждения молока и его хранения при оптимальных условиях до его вывоза. Ее можно также устанавливать в сочетании с системой выпойки телят.



	PCool 320	PCool 550	PCool 700	PCool 1050	PCool 1250	PCool 1550	PCool 1950
A	1250 мм	845 мм	1000 мм	990 мм	1130 мм	1320 мм	1680 мм
B	1360 мм	2110 мм		2150 мм			
C	1515 мм	1170 мм	1345 мм	1355 мм	1490 мм	1675 мм	2035 мм
D	963 мм	1230 мм		1510 мм			
E	2090 мм	1740 мм	1890 мм	1860 мм	1990 мм	2180 мм	2530 мм
F	720 мм	720 мм		986 мм			
G	518 мм	810 мм		986 мм			
G1	—	950 мм		—			

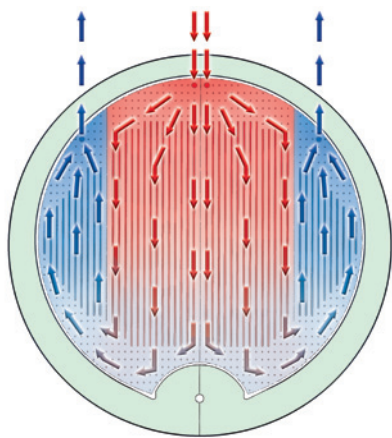


## Электронное управление А4

- Охлаждение полностью контролируется с помощью термостата – желаемая температура охлаждения поддерживается автоматически.
- Хорошо читаемый цифровой дисплей.
- Программируемые интервалы включения мешалки для равномерного распределения жира и предотвращения отставания сливок.
- Автоматическая задержка начала охлаждения первого надоя. Бережное охлаждение молока-сырья.
- Автоматический контроль времени охлаждения.
- Небольшие колебания напряжения не влияют на безопасную работу системы.



## Испаритель STI



Испаритель – сердце ванны-охладителя

- Выдерживает очень высокое давление.
- Очень хорошая рециркуляция масла.
- Конфигурация испарителя позволяет оптимально распределить хладагент ко всей поверхности и таким образом гарантирует наилучший теплообмен.

## Технические характеристики

Ванны-охладители молока PCool изготовлены в соответствии с нормами EN 13732 по эффективности охлаждения, качеству, изоляции и конструкции.

- Мощный, герметичный компрессор.
- Слив молока происходит через дисковый вентиль из нержавеющей стали (с резьбой 2" и диаметром 51 мм).
- Мерная линейка изготовлена из нержавеющей стали, поставляется с таблицей перевода миллиметров в литры объема.



# GEA Farm Technologies

## Ваш правильный выбор.



### GEA Farm Technologies GmbH

Siemensstraße 25 - 27, D-59199 Bönen  
Tel. +49 (0) 23 83 93 7-0, Fax +49 (0) 23 83 93 8-0  
[www.gea-farmtechnologies.com](http://www.gea-farmtechnologies.com)



### ООО ГЕА Фарм Технолоджиз Рус

105094 РФ, г. Москва, ул. Семеновский Вал, д.6, стр. 1  
Тел.: +7 495 937 57 63, Факс: +7 495 937 57 68  
[www.gea-farmtechnologies.ru](http://www.gea-farmtechnologies.ru)