



GEA Farm Technologies

TCool – Серия танков-охладителей молока

Мягкий климат для молока
Ледниковый период для энергозатрат



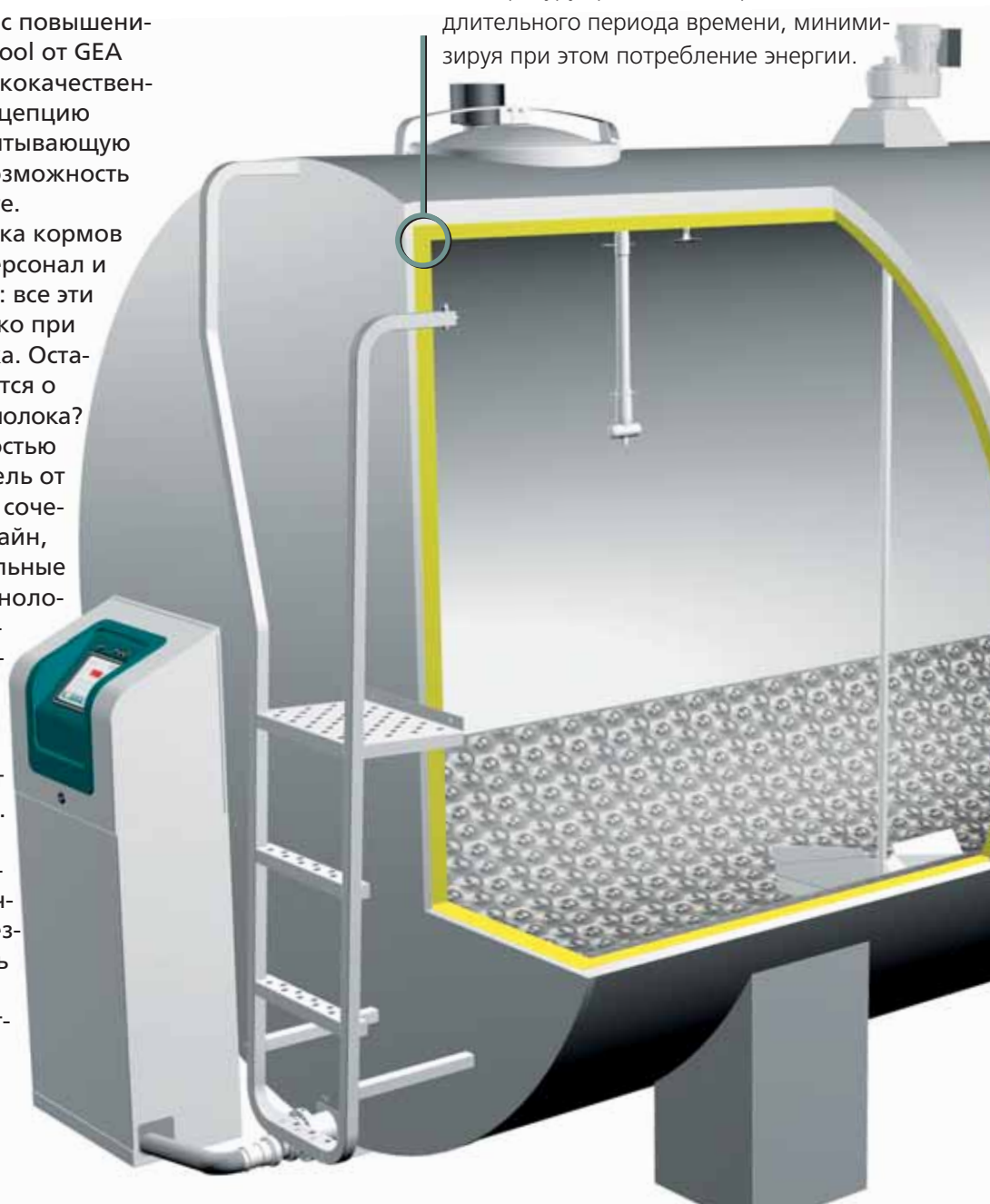
GEA Доеение & Охлаждение | [WestfaliaSurge](#)



Тот, кто выбирает умное охлаждение...

Ваша прибыль растет вместе с повышением уровня молока в танке TCool от GEA Farm Technologies! Ведь высококачественный танк имеет «умную» концепцию охлаждения и промывки, учитывающую все факторы, что дает Вам возможность экономить там, где Вы тратите. Инвестиции, покупка/заготовка кормов для животных, расходы на персонал и производственные издержки: все эти затраты оправдываются только при надлежащем качестве молока. Остается вопрос: кто же позаботится о сохранении качества Вашего молока? И вот здесь Вы можете полностью положиться на танк-охладитель от GEA Farm Technologies: TCool сочетает в себе оптимальный дизайн, высокоэффективные холодильные агрегаты и превосходную технологию очистки. При этом управление танком Expert постоянно ведет мониторинг ключевых процессов при охлаждении, обеспечивает абсолютную гигиену и минимизируют производственные издержки. А выгодоприобретателем этой эффективной концепцией являетесь Вы. Ведь с отличным качеством молока Вы безусловно можете рассчитывать на получение высокой цены. Инвестиции в качество с быстрой окупаемостью.

Свежесть в правильной упаковке: высокоплотный экологически безопасная изоляция поддерживает постоянную температуру хранения на протяжении длительного периода времени, минимизируя при этом потребление энергии.



...ПОЛЬЗУЕТСЯ ИНДИВИДУАЛЬНЫМИ ВОЗМОЖНОСТЯМИ...



Умная система ориентирована на экономию: управление Expert управляет охлаждением, перемешиванием, промывкой и ведет мониторинг каждой функции для оптимального энергопотребления.



Интуитивно понятная панель управления системой Expert позволяет работать без труда: можно задать индивидуальные параметры для программы промывки в соответствии с требованиями законодательства! База данных по предыдущим процессам охлаждения доступна одним нажатием кнопки.



Всё под контролем: удобная панель управления системой Expert установлена на эргономичной высоте.



(Опция)

Программное обеспечение „Expertise“ в качестве умного помощника для технического специалиста

- сохранение базы данных за последние двух месяцев
- учетная запись температуры
- процессы охлаждения и промывки
- выполняемость функций по коду неисправности
- эффективность охлаждения



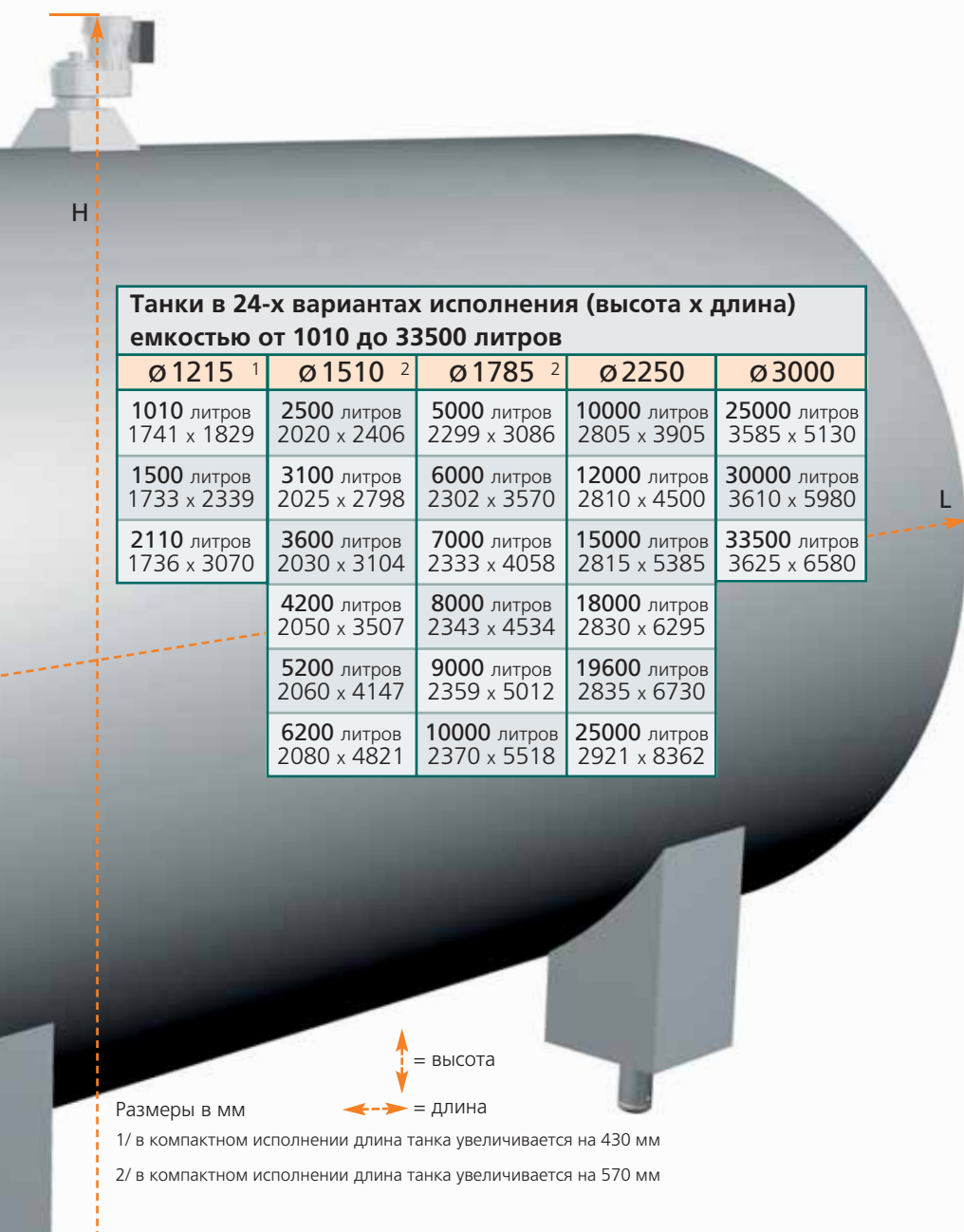
(Опция)

Интеграция в систему управления поголовьем Dairy-ManagementSystem 21

- контроль текущего режима работы
- доступ к базе данных



... И В ИТОГЕ ЭКОНОМИТ!



**Танки в 24-х вариантах исполнения (высота x длина)
емкостью от 1010 до 33500 литров**

| Ø 1215 ¹ | Ø 1510 ² | Ø 1785 ² | Ø 2250 | Ø 3000 |
|----------------------------|----------------------------|-----------------------------|-----------------------------|-----------------------------|
| 1010 литров 1741 x 1829 | 2500 литров 2020 x 2406 | 5000 литров 2299 x 3086 | 10000 литров 2805 x 3905 | 25000 литров 3585 x 5130 |
| 1500 литров 1733 x 2339 | 3100 литров 2025 x 2798 | 6000 литров 2302 x 3570 | 12000 литров 2810 x 4500 | 30000 литров 3610 x 5980 |
| 2110 литров 1736 x 3070 | 3600 литров 2030 x 3104 | 7000 литров 2333 x 4058 | 15000 литров 2815 x 5385 | 33500 литров 3625 x 6580 |
| | 4200 литров 2050 x 3507 | 8000 литров 2343 x 4534 | 18000 литров 2830 x 6295 | |
| | 5200 литров 2060 x 4147 | 9000 литров 2359 x 5012 | 19600 литров 2835 x 6730 | |
| | 6200 литров 2080 x 4821 | 10000 литров 2370 x 5518 | 25000 литров 2921 x 8362 | |

Размеры в мм

1/ в компактном исполнении длина танка увеличивается на 430 мм

2/ в компактном исполнении длина танка увеличивается на 570 мм

Различные емкости и исполнения, а также 3 варианта комплектации для комфортного управления делают серию танков TCoool индивидуальной концепцией охлаждения:

- комплектация Стандарт, Basic: выгода начинается с первоклассных изолирующих свойств танка, с динамической эффективности промывки системы AED и эффективной, энергосберегающей производительности долговечного испарителя.
- комплектация Комфорт, Expert: надежный центр охлаждения с многообразием функций мониторинга и контроля Expert плюс долгосрочное хранение базы данных для качественного управления поголовьем. Система автоматического старта процесса охлаждения для доильного робота входит в комплектацию.
- комплектация Премиум, Expert GX+: специалист с дополнительными функциями мониторинга и контроля следит за всеми процессами для того, чтобы Вы могли сконцентрироваться на важных аспектах производства молока.

Блестящая основа для высшего качества молока

Медвежья мощь технологии промывки предотвращает образование отложений на внутренних стенках охладителя и гарантирует идеальную гигиеническую чистоту.



Скрытая мощь: управление с измерением уровня, мощный насос и динамический подвод воды обеспечивают сверкающий результат промывки.

Турбомощность при промывке, бережное отношение к молоку: вращающиеся распыливающие головки и аккуратное перемешивающая молоко мешалка работают в одной команде, так как речь идет об отличном качестве и сохранении полного натурального вкуса молока. Все подробности

Вы узнаете на станции:

www.gea-farmtechnologies.com/ru/ru



Гибкие возможности подключений для оптимальной гигиены: запатентованный клапан отделяет воду от молока с абсолютной надежностью (опция – самоочищающийся сливной патрубок)



Точная дозировка до миллилитра: дозировочный насос точно и экономно измеряет как кислотные, так и щелочные моющие средства (опция – третий дозировочный насос для дезинфекции).



Привлекательный инвестиционный проект с первоклассным видом на доходность

Первоклассная техника для охлаждения работает эффективно, долго сохраняет свою ценность и добавляет свою долю к Вашей прибыли!



Герметично даже без уплотнителя. Крышка люка открывается как вертикально, так и в сторону.



Ценная техника на мощной платформе: устойчивый к искривлению корпус танка для точной калибровки на долгий срок. Массивные ножки танка удобно регулируются для оптимальной установки танка в хозяйстве.

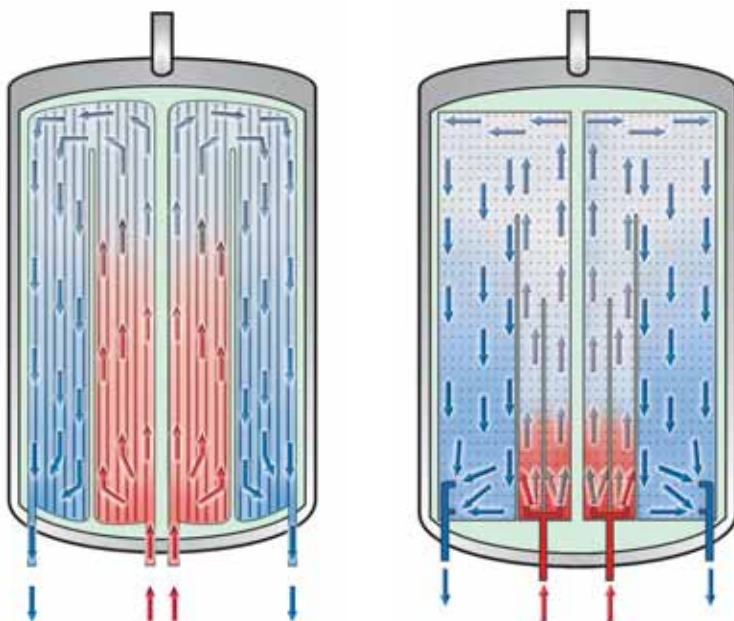


Запатентованная электронная линейка, признанная многими органами стандартизации, автоматически точно измеряет количество молока в танке.



Положительный энергетический баланс позволяет уверенно смотреть в будущее

Низкое энергопотребление впечатляет. Окружающая среда и Ваш банковский счет будут Вам благодарны!



Инновационный дизайн, оптимизированная эффективность: испарители STI и STIL обеспечивают самый быстрый путь к охлаждению молока при наименьшем потреблении энергии.



Разработано для энергосбережения: спиральный компрессор Scroll и конденсаторы можно согласовать с ожидаемым количеством молока.

Рекуперация тепла - экономия с умом: заберите тепловую энергию от молока для того, чтобы использовать ее еще раз.



Обзор комплектаций



| Танк-охладитель молока в 3-х вариантах комплектации | Комплектация Стандарт | Комплектация Комфорт | Комплектация Премиум |
|---|-----------------------|----------------------|----------------------|
| Медная трубка для монтажа | • | • | • |
| Шланг для воды | • | • | • |
| Держатель емкости с моющим ср-м | опция | • | • |
| Отделение стоков | – | опция | • |
| 2 насоса-дозатора | • | • | • |
| Нагревательные элементы | опция | опция | • |
| Управление | Базовое | Expert | Expert XG+ |
| Защитный кожух для компрессоров | • | • | • |
| Отдельный холодильный агрегат | • | • | • |
| Измерение количества молока / тип линейки | Примерно/ручная | Точно/ручная | Точно/электронная |
| Мешалка | • | • | • |
| Сливной патрубок 3" | • | • | • |

Обзор комплектаций

| Система управления танком | Basic level | Expert level | Expert XG+ |
|--|-------------|--------------|------------|
| Мешалка | — | — | • |
| Процесс охлаждения | • | • | • |
| Электроподключение | • | • | • |
| Система | — | • | • |
| Температура | — | • | • |
| Время охлаждения | — | — | • |
| Хранение информации за 20 дней охлаждение, промывка, моющее ср-во | — | • | • |
| Контроль времени охлаждения | — | • | • |
| Вторая температура охлаждения | — | • | • |
| Контроль скорости охлаждения | — | • | • |
| Контроль уровня молока в танке | • | • | • |
| Подключение робота Mole управление потоком молока, автомат. промывка и новый запуск охлаждения | — | • | • |
| Предохранительный термостат | — | • | • |
| Аварийный режим охлаждения | • | • | • |
| Количество агрегатов | 2 | 3 | 3 |

| Функция промывки | Basic | Expert | Expert XG+ |
|---|-------|--------|------------|
| Гнездо для подкл. модуля Expertise | • | • | • |
| Запись расхода моющих средств за 20 дн. сохранение данных по дозировке | — | • | • |
| Моющие средства контроль дозировки | • | • | • |
| Хранение данных за 20 дней хранение температуры молока и промывки | — | • | • |
| Температура при промывке контроль температуры при промывке | • | • | • |
| Контроль промывки за интервал была ли проведена предусмотренная промывка | — | — | • |
| Подтверждение процесса промывки при измерении поступления воды | — | • | • |
| Прерывание промывки контроль протекания промывки | • | • | • |
| Задержка начала промывки автоматическая настройка времени начала промывки | • | • | • |
| Краткая промывка для укорачивания процесса промывки | — | • | • |
| Дополнительный подогрев подогрев воды для промывки | • | • | • |
| Второй сливной клапан для отделения моющего раствора от остатков молока | — | • | • |
| Третий насос-дозатор возможна промывка с дезинфекцией | — | • | • |
| Стандартный контур промывки для кислотной и щелочной промывки | • | • | • |



Модельный ряд на Ваш выбор: емкости от 1.010 л до 33.500 л, 24 модели, 3 варианта комплектации – TCool от GEA Farm Technologies оптимально подходит под размер предприятия, помещение и пожелания производителя молока.



GEA Farm Technologies Технологии будущего



GEA Farm Technologies

GEA Farm Technologies GmbH

Siemensstraße 25 - 27, D-59199 Bönen
Tel. +49 (0) 23 83 93 7-0
Fax +49 (0) 23 83 93 8-0
www.gea-farmtechnologies.com

В России обращайтесь, пожалуйста,
в нашу дочернюю компанию:

ООО «ГЕА Фарм Технолджиз Рус»
140450 МО, Коломенский район,
пос. Первомайский, ул. Дорожная 19
тел. +7 (495) 526 64 74
факс.: +7 (495) 937 57 68
e-mail: info.GEAFT.ru@gea.com
www.gea-farmtechnologies.ru
www.gea-market.ru